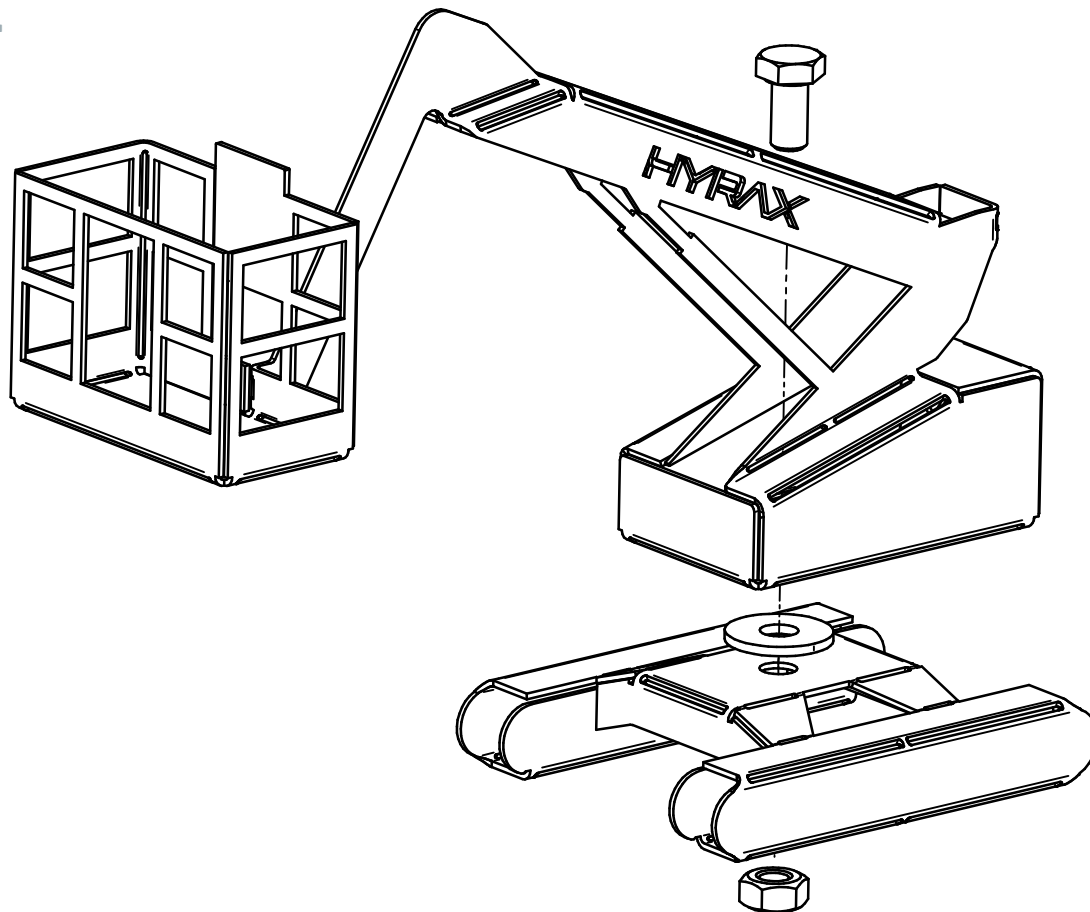
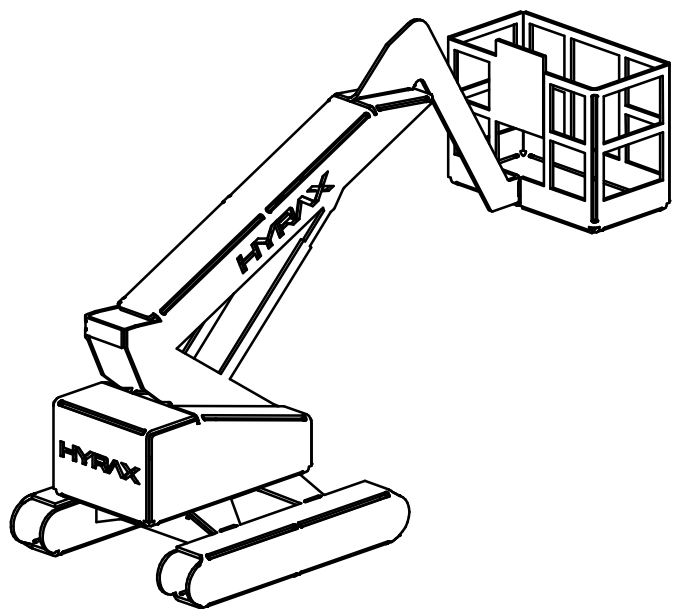


Bouw je eigen HYRAX

1. Volg de vouw-instructie op de achterkant.
2. Monteer de delen met de bout en moer.
3. Klaar! Draaien maar.



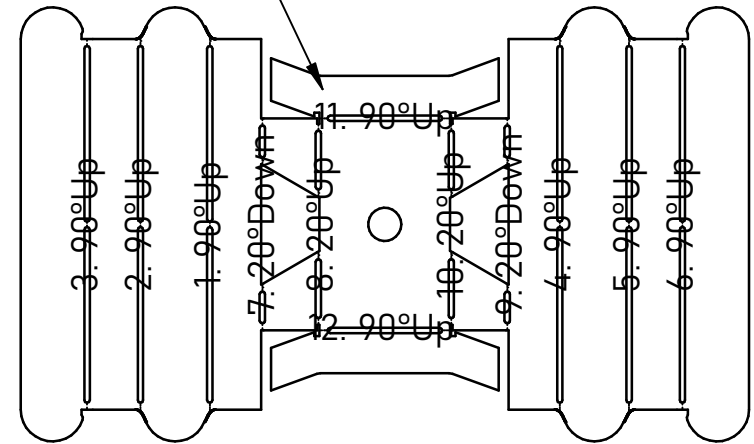
Fotografeer jouw
HYRAX model op een
creatieve manier en win!

HYRAX[®]
AERIAL LIFTS

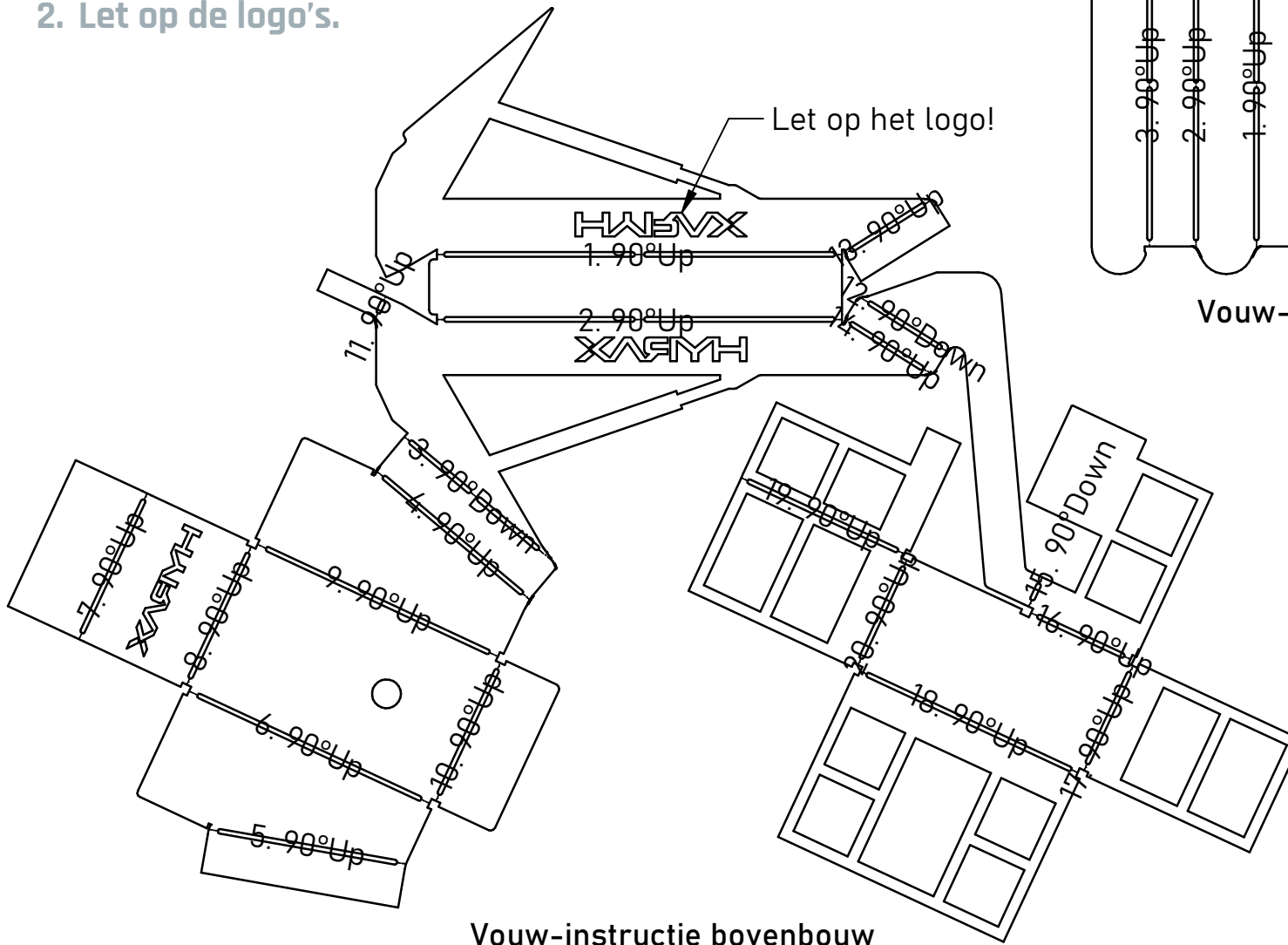
Instructie

1. Vouw op de vouwnaden.
2. Let op de logo's.

Tip: gebruik de zetvolgorde.



Vouw-instructie onderwagen



Vouw-instructie bovenbouw